

Ecophon Focus™ A



Mit Ecophon Focus A erhalten Sie eine überaus robuste abgehängte Akustikdecke, deren sichtbare Unterkonstruktion ein interessantes Rastermuster erzeugt.

SYSTEM- UND PRODUKT-BESCHREIBUNG

Das Ecophon Focus A System besteht aus den Akustikdeckenplatten sowie der dazugehörigen Ecophon Connect Unterkonstruktion. Sein Gesamtgewicht beträgt ca. 3 kg/m². Die Akustikdeckenplatten sind aus Glaswolle hergestellt, wobei die sichtbare Oberfläche mit der Farbbeschichtung Akutex® T und die Rückseite der Absorber mit einem Vlies versehen ist. Die Kanten sind versiegelt. Die Unterkonstruktion ist aus verzinktem Stahl gefertigt.

FORMATE

Abmessung, mm	600	1200	1200	XL	XL	XL	XL
	X	X	X	X	X	X	X
	600	600	1200	600	600	600	600
T24	*	*	*	*	*	*	*
T15	*	*	*	*	*	*	*
Stärke	20	20	20	20	20	20	20
Montageskizze	m01	m01	m01	m46 m16	m46 m16	m46 m16	m46 m16



Focus A Akustikdeckenplatte



Abschnitt des Focus A Systems (hier mit Connect T24)



Focus A System

DEMONTIERBARKEIT: Die Akustikdeckenplatten sind leicht zu demontieren. Die Mindesthöhe für Demontierbarkeit finden Sie in den Montageskizzen.

REINIGUNG: Tägliches Staubwischen und Staubsaugen sind möglich. Außerdem kann Focus A wöchentlich feucht gereinigt werden.

FARBTÖNE UND LICHTEFFEKTIVITÄT: Weiß 010, ähnlich RAL 9010, Lichtreflexionsgrad 84% (davon über 99% diffuse Reflexion).

FEUCHTIGKEITSBESTÄNDIGKEIT: Die Akustikdeckenplatten sind bei einer permanenten relativen Luftfeuchtigkeit von bis zu 95% bei 30°C formstabil (DIN EN ISO 4611).

RAUMKLIMA: Dem Produkt wurde das dänische Raumklimazertifikat verliehen, es wird vom schwedischen Asthma- und Allergieverband empfohlen und kann in Reinräumen der ISO-Klasse 6 nach DIN EN ISO 14644-1 eingesetzt werden.

UMWELTVERTRÄGLICHKEIT: Das Produkt wurde mit dem Umweltzertifikat "Nordischer Schwan" ausgezeichnet und ist vollständig recycelbar.

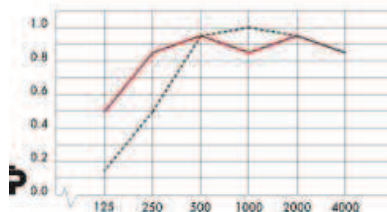
AKUSTIK:

SCHALLABSORPTION: Die Testergebnisse wurden gemäß DIN EN 20354 ermittelt.

Bewertung gemäß DIN EN ISO 11654

SCHALLDÄMMUNG: $D_{n,c,w} = 20$ dB gemäß DIN EN ISO 140-9 gemessen und gemäß DIN EN ISO 717-1 bewertet.

α_p Praktischer Absorptionsgrad



Frequenz Hz

— Ecophon Focus A (bei tKh = 200 mm)

--- Ecophon Focus A (bei tKh = 50 mm)

tKh = totale Konstruktionshöhe

Produkt

Focus A

tKh mm	80	200	50
Absorptionsklasse	A	A	B

BRANDSCHUTZ: Brandverhalten.

Land	Standard	Klasse
Deutschland	DIN 4102	A2
Europa	EN 13501-1	A2-s1,d0

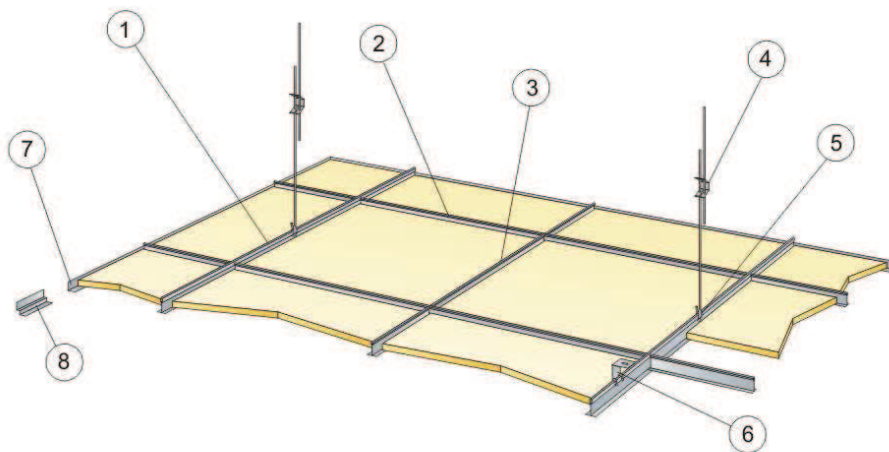
Der Absorber entspricht den Bestimmungen der Baustoffklasse A2 gemäß DIN 4102.

BELASTUNG: Informationen über die maximal zulässige Nutzlast sowie die maximale Belastung des Deckenankers entnehmen Sie bitte den Montageskizzen. Die Bedingungen sind ausführlich im Kapitel "Funktionale Anforderungen" unter dem Abschnitt "Belastung" beschrieben.

MONTAGE: Das System wird gemäß den Montageskizzen M01, M16 oder M46 montiert. Dort finden sich auch Informationen zur minimalen totalen Konstruktionshöhe.

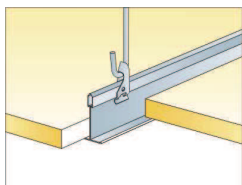
www.ecophon.de Cadsupport, Produkt-Selektor, Ausschreibungstexte, Wartung/Reinigung

MONTAGESKIZZE (M01) FÜR FOCUS A

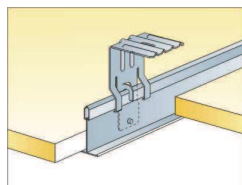


M01

© Ecophon Group



Abhängung mit Schnellspannhänger und Abhängeclip

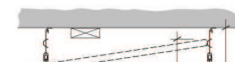


Abhängung mit Direktbefestigungsklammer

Montageskizze, Max. zul. Abmessung (mm)	Belastung (N)	N
1200x1200	50	Bel. Dec
1200x600	50	
600x600	50	

Nutzlast/Tragkraft

Min. totale Konstruktionshöhe:
100 mm mit Schnellspannhänger, 50 mm mit Direktbefestigungsklammer

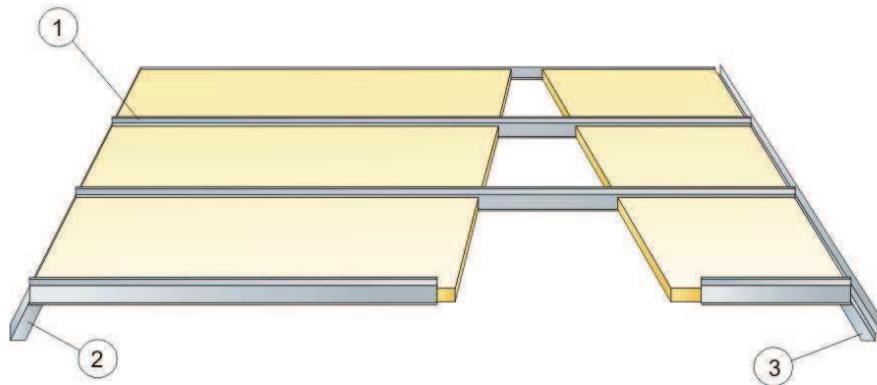


Angaben zu Abhängehöhen

Materialspezifikation (ohne Verschnitt)

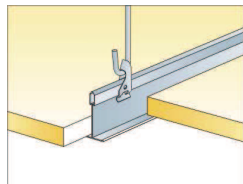
	Abmessung, mm		
	600x600	1200x600	1200x1200
Focus A	2.8/m ²	1.4/m ²	0.7/m ²
1 Connect T24 oder T15 Hauptschiene, Achsmaß 1250 mm	0.9m/m ²	0.9m/m ²	0.9m/m ²
2 Connect T24 oder T15 Querschiene, L=1250 mm	1.7m/m ²	1.7m/m ²	0.9m/m ²
3 Connect T24 oder T15 Querschiene, L=625 mm	0.9m/m ²	-	-
4 Connect Schnellspannhänger, max. Befestigungsabstand 1250 mm (Maximalabstand von der Wand 625 mm)	0.7/m ²	0.7/m ²	0.7/m ²
5 Connect Abhänge-Clip	0.7/m ²	0.7/m ²	0.7/m ²
6 Zur Direktmontage: Connect Direktbefestigungsklammer, max. Befestigungsabstand 1250 mm	0.7/m ²	0.7/m ²	0.7/m ²
7 Connect Wandwinkel, max. Befestigungsabstand 300 mm	nach Bedarf	nach Bedarf	nach Bedarf
8 Connect Stufenwandwinkel 3070, max. Befestigungsabstand 300 mm	nach Bedarf	nach Bedarf	nach Bedarf

MONTAGESKIZZE (M16) FÜR FOCUS A XL IN FLUREN



M16

© Ecophon Group

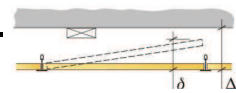


Abhängung mit Schnellspannhänger und Abhängeclip

Montageskizze, Max. zul. Abmessung (mm)	Belastung (N)	Bel. Dec
2400x600	0	
2000x600	10	
1800x600	20	
1600x600	40	

Nutzlast/Tragkraft

Min. totale Konstruktionshöhe: 40 mm

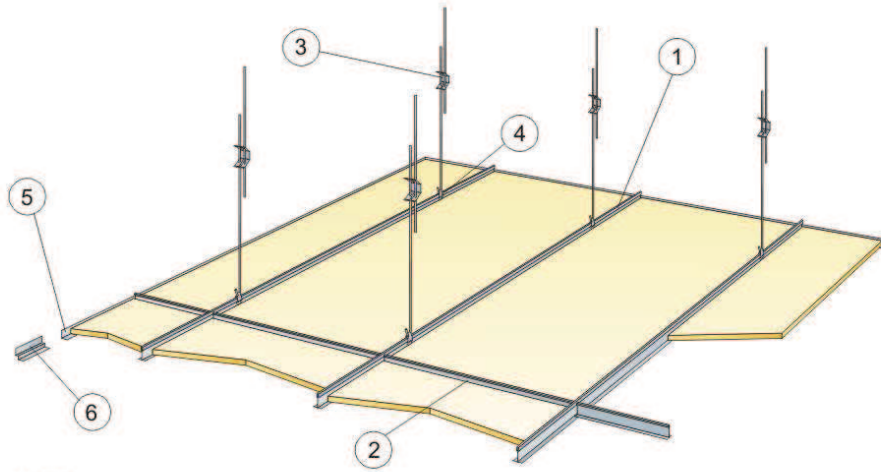


Mindesthöhe für Demontierbarkeit: 65 mm
Angaben zu Abhängehöhen

Materialspezifikation (ohne Verschnitt)

	Abmessung, mm			
	1600x600	2000x600	2400x600	1800x600
Focus A	1.05/m ²	0.85/m ²	0.7/m ²	0.95/m ²
1 Connect Corridor-Profil, Achsmaß 600 mm	1.05/m ²	0.85/m ²	0.7/m ²	0.95/m ²
2 Connect Wandwinkel, max. Befestigungsabstand 200 mm	nach Bedarf	nach Bedarf	nach Bedarf	nach Bedarf
3 Connect Stufenwandwinkel 8152, max. Befestigungsabstand 200 mm	nach Bedarf	nach Bedarf	nach Bedarf	nach Bedarf

MONTAGESKIZZE (M46) FÜR FOCUS A XL



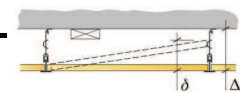
M46

© Ecophon Group

Montageskizze, Abmessung (mm)	Max. zul. Belastung (N)	N Bel Dec
1600x600	50	
1800x600	50	
2000x600	50	
2400x600	50	

Nutzlast/Tragkraft

Min. totale Konstruktionshöhe:
100 mm



Mindesthöhe für Demontierbarkeit: 100 mm
Angaben zu Abhängehöhen

Materialspezifikation (ohne Verschnitt)

	Abmessung, mm			
	1600x600	2000x600	2400x600	1800x600
Focus A	1.05/m ²	0.85/m ²	0.7/m ²	0.95/m ²
1 Connect T24 Hauptschiene, Achsmaß 600 mm	1.7m/m ²	1.7m/m ²	1.7m/m ²	1.7m/m ²
2 Connect Querschiene, L=600 mm	0.65m/m ²	0.5m/m ²	0.45m/m ²	0.6m/m ²
3 Connect Schnellspannabhänger, max. Befestigungsabstand 1500 mm (Maximalabstand von der Wand 450 mm)	1.1/m ²	1.1/m ²	1.1/m ²	1.1/m ²
4 Connect Abhänge-Clip	1.1/m ²	1.1/m ²	1.1/m ²	1.1/m ²
5 Connect Wandwinkel, max. Befestigungsabstand 300 mm	nach Bedarf	nach Bedarf	nach Bedarf	nach Bedarf
6 Connect Stufenwandwinkel 8152, max. Befestigungsabstand 300 mm	nach Bedarf	nach Bedarf	nach Bedarf	nach Bedarf

Ecophon Focus™ F



Mit Ecophon Focus F erhalten Sie eine Akustikdecke, die direkt auf die gegebene Gebäudefläche, z.B. eine Gipsdecke, Täfelung, Holzlattung oder Betonfläche, montiert wird. Die Decke hat eine glatte Oberfläche und besticht optisch durch angefasste Kanten.

SYSTEM- UND PRODUKT-BESCHREIBUNG

Die Akustikdeckenplatten sind aus Glaswolle hergestellt, wobei die sichtbare Oberfläche mit der Farbbeschichtung Akutex® T und die Rückseite der Absorber mit einem Vlies versehen ist. Die Kanten sind verstärkt und farbbeschichtet. Das Gesamtgewicht beträgt ca. 2.5 kg/m².

FORMATE

Abmessung, mm	600	1200
		X
Montageschraube	*	*
Stärke	20	20
Montageskizze	m15	m15



Focus F Akustikdeckenplatte

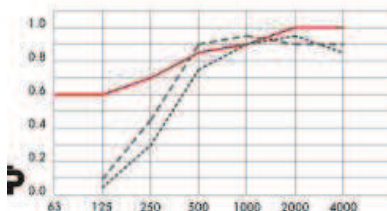


Abschnitt des Focus F Systems

AKUSTIK:

SCHALLABSORPTION: Die Testergebnisse wurden gemäß DIN EN 20354 ermittelt.
Bewertung gemäß DIN EN ISO 11654
SCHALLDÄMMUNG: Nicht anwendbar.

α_p Praktischer Absorptionsgrad



Frequenz Hz

--- Ecophon Focus F (bei tKh = 20 mm)

--- Ecophon Focus F 40 mm o.d.s.

— Ecophon Focus F (bei tKh = 430 mm), einschließlich 385 mm Wärmedämmung.

tKh = totale Konstruktionshöhe

Produkt	Focus F			
	tKh mm	20	40	430
Absorptionsklasse		C	C	A



Focus F System



Montage von Focus F mit Schrauben

DEMONTIERBARKEIT: Die Akustikdeckenplatten sind nicht demontierbar.

REINIGUNG: Tägliches Staubwischen und Staubsaugen sind möglich. Außerdem kann Focus F wöchentlich feucht gereinigt werden.

FARBTÖNE UND LICHTEFFEKTIVITÄT: Weiß 010, ähnlich RAL 9010, Lichtreflexionsgrad 84% (davon über 99% diffuse Reflexion).

FEUCHTIGKEITSBESTÄNDIGKEIT: Die Akustikdeckenplatten sind bei einer permanenten relativen Luftfeuchtigkeit von bis zu 95% bei 30°C formstabil (DIN EN ISO 4611).

RAUMKLIMA: Dem Produkt wurde das dänische Raumklimazertifikat verliehen, es wird vom schwedischen Asthma- und Allergieverband empfohlen und kann in Reinräumen der ISO-Klasse 6 nach DIN EN ISO 14644-1 eingesetzt werden.

UMWELTVERTRÄGLICHKEIT: Das Produkt wurde mit dem Umweltzertifikat "Nordischer Schwan" ausgezeichnet und ist vollständig recycelbar.

BRANDSCHUTZ: Brandverhalten

Land	Standard	Klasse
Deutschland	DIN 4102	A2
Europa	EN 13501-1	A2-s1,d0

Der Absorber entspricht den Bestimmungen der Baustoffklasse A2 gemäß DIN 4102.

BELASTUNG: Zusätzliche Nutzlasten müssen an der Rohdecke befestigt werden.

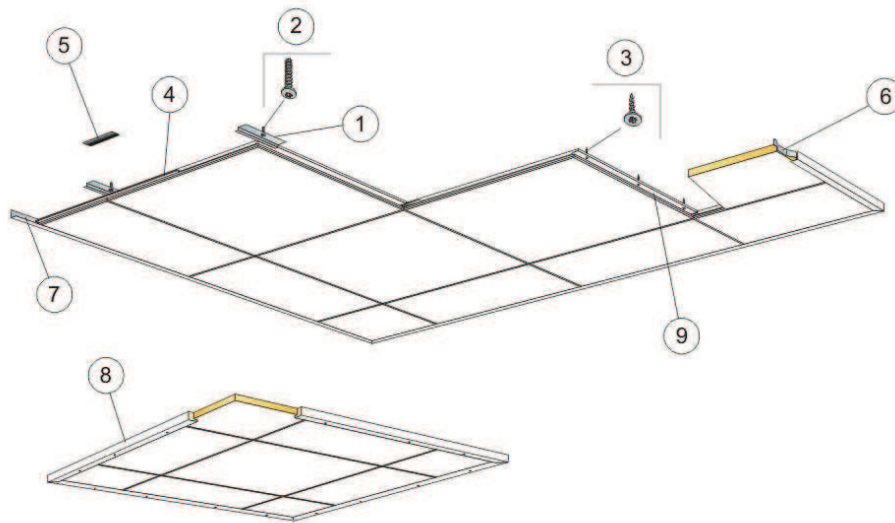
MONTAGE: Das System wird gemäß der Montageskizze M15 montiert. Dort finden sich auch Informationen zur minimalen totalen Konstruktionshöhe. Für größere Bereiche (>50 m²) kann es sich als kostengünstiger erweisen, eine Montage in Direktbefestigung mit Focus C und Z-Profilen gemäß M109 durchzuführen. Versetzte Fugen (Montage im Verband) erleichtern dabei die Fugenausrichtung

Montagebeschreibungen (pdf)

Abmessung, mm	600	1200
		X
	600	600
Montagebeschreibungen	IG 1008 IG 1006	IG 1008 IG 1006

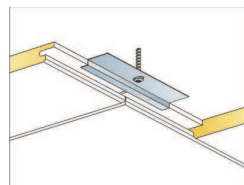
www.ecophon.de Cadsupport, Produkt-Selektor, Ausschreibungstext, Wartung/Reinigung

MONTAGESKIZZE (M15) FÜR FOCUS F

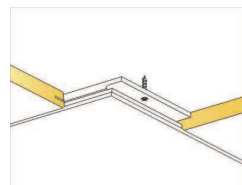


M15

© Ecophon Group



Montage auf Beton



Montage auf Gipskarton oder Holz

Min. totale Konstruktionshöhe:
20 mm



Mindesthöhe für
Demontierbarkeit: Dieses
System ist nicht demontierbar
Angaben zu Abhängehöhen

Materialspezifikation (ohne Verschnitt)

	Abmessung, mm	
	600x600	1200x600
Focus F	2.8/m ²	1.4/m ²
1 Connect Direktbefestigungsblech F 0149 (für Montage auf Beton), max. Befestigungsabstand 600 mm	2.8/m ²	2.8/m ²
2 Bauaufsichtlich zugelassener Schraubanker, D=6 mm, Achsmaß 600 mm	2.8/m ²	2.8/m ²
3 Connect Montageschraube F 4003, max. Befestigungsabstand 200 mm (zur Montage auf GK und Holz)	8.3/m ²	7/m ²
4 Connect Nivellierfeder F 0160, L=600 mm.	2.8/m ²	1.4/m ²
5 Connect Nivellierfeder 0219, L=150 mm	2.8/m ²	1.4/m ²
6 Connect Wandfeder 0087	1 Stück pro Anschnittplatte in der letzten Reihe	1 Stück pro Anschnittplatte in der letzten Reihe
7 Connect Wandwinkel, max. Befestigungsabstand 300 mm	nach Bedarf	nach Bedarf
8 Für die Montage von Deckenfeldern: Connect Randanschlussleiste 2561, L=2500 mm, max. Befestigungsabstand 500 mm	nach Bedarf	nach Bedarf

Ecophon Focus™ C



Mit Ecophon Focus C erhalten Sie eine abgehängte Akustikdecke, wo eine verdeckte Unterkonstruktion erwünscht und die Demontierbarkeit nicht erforderlich ist. Die Montage erfolgt entweder in einer abgehängten Unterkonstruktion oder direkt an der Rohdecke. Das Ergebnis ist eine Decke mit glatter Oberfläche, die optisch durch angefasste Kanten besticht.

SYSTEM- UND PRODUKTBESCHREIBUNG

Das Ecophon Focus C System besteht aus den Akustikdeckenplatten sowie der dazugehörigen Ecophon Connect Unterkonstruktion. Das Gesamtgewicht beträgt ca. 3,5 kg/m². Die Akustikdeckenplatten sind aus Glaswolle hergestellt, wobei die sichtbare Oberfläche mit der Farbbeschichtung Akutex® FT und die Rückseite der Absorber mit einem Vlies versehen ist. Die Kanten sind farbbeschichtet. Die Unterkonstruktion ist aus verzinktem Stahl gefertigt.

FORMATE

Abmessung, mm	600	1200
	X	X
	600	600
verdeckte Unterkonstruktion	-	-
Klebmontage	-	-
Montageschraube	-	-
Stärke	20	20
	m03	m96
Montageskizze	m96	m109
	m109	m04
	m04	



Focus C Akustikdeckenplatte



Abschnitt des Focus C Systems



Focus C System



Focus C mit Connect U-Abschlussprofil

DEMONTIERBARKEIT: Die Akustikdeckenplatten sind nicht demontierbar. Bei Bedarf können zwecks Durchführbarkeit von Wartungs- und Reparaturarbeiten im Deckenhohlraum Inspektionsluken eingebaut werden.

REINIGUNG: Tägliches Staubwischen und Staubsaugen sind möglich. Außerdem kann Focus C wöchentlich feucht gereinigt werden.

FARBTÖNE UND LICHTEFFEKTIVITÄT: White Frost, ähnlich NCS S 0500-N, Lichtreflexionsgrad 85% (davon über 99% diffuse Reflexion).

FEUCHTIGKEITSBESTÄNDIGKEIT: Die Akustikdeckenplatten sind bei einer permanenten relativen Luftfeuchtigkeit von bis zu 95% bei 30°C formstabil (DIN EN ISO 4611).

RAUMKLIMA: Dem Produkt wurde das dänische Raumklimazertifikat verliehen, es wird vom schwedischen Asthma- und Allergieverband empfohlen und kann in Reinräumen der ISO-Klasse 6 nach DIN EN ISO 14644-1 eingesetzt werden.

UMWELTVERTRÄGLICHKEIT: Das Produkt wurde mit dem Umweltzertifikat "Nordischer Schwan" ausgezeichnet und ist vollständig recycelbar.

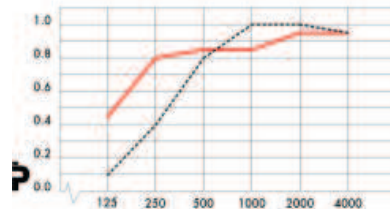
AKUSTIK:

SCHALLABSORPTION: Die Testergebnisse wurden gemäß DIN EN 20354 ermittelt.

Bewertung gemäß DIN EN ISO 11654

SCHALLDÄMMUNG: $D_{n,c,w} = 24$ dB gemäß DIN EN ISO 140-9 gemessen und gemäß DIN EN ISO 717-1 bewertet.

α_0 Praktischer Absorptionsgrad



Frequenz Hz

— Ecophon Focus C (bei tKh = 200 mm).

--- Ecophon Focus C (bei tKh = 35 mm)

tKh = totale Konstruktionshöhe

Produkt	Focus C			
	50	75	200	35
tKh mm				
Absorptionsklasse	B	A	A	C

BRANDSCHUTZ: Brandverhalten

Land	Standard	Klasse
Deutschland	DIN 4102	A2
Europa	EN 13501-1	A2-s1,d0

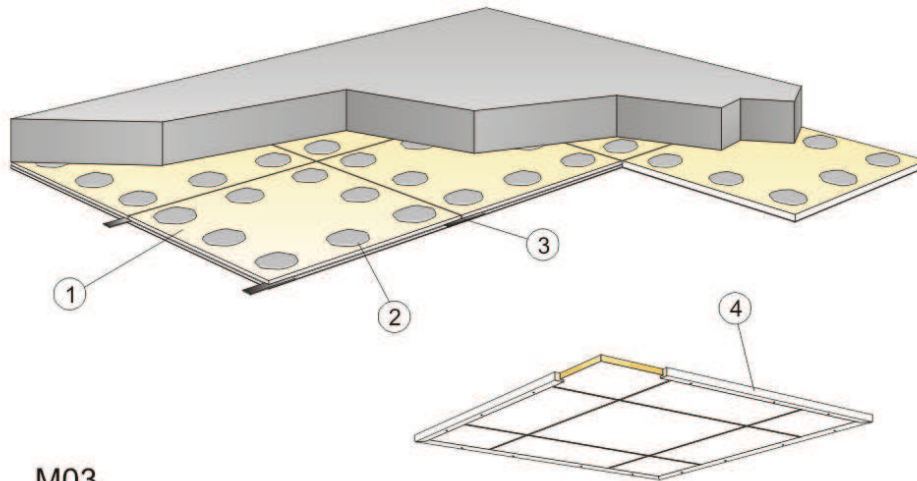
Der Absorber entspricht den Bestimmungen der Baustoffklasse A2 gemäß DIN 4102.

BELASTUNG: Informationen über die maximal zulässige Nutzlast sowie die maximale Belastung des Deckenankers entnehmen Sie bitte den Montageskizzen. Die Bedingungen sind ausführlich im Kapitel „Funktionale Anforderungen“ unter dem Abschnitt „Belastung“ beschrieben.

MONTAGE: Das System wird gemäß den Montageskizzen M04, M96 oder M109 montiert. Dort finden sich auch Informationen zur minimalen totalen Konstruktionshöhe.

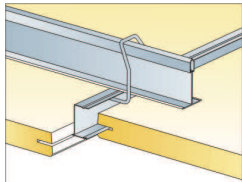
www.ecophon.de Cadsupport, Produkt-Selektor, Ausschreibungstexte, Wartung/Reinigung

MONTAGESKIZZE (M03) FÜR FOCUS B ODER C MIT BAUKLEBER

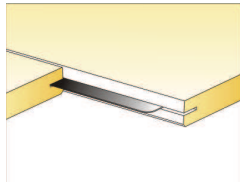


M03

© Ecophon Group



Verbindung zwischen Hauptschiene und Drahtverbinder



Nivellierfeder gewährleistet Flächenbündigkeit der Akustikdeckenplatten

Montageskizze, Max. zul. Belastung (N)

600x600

Nutzlast/Tragkraft

Min. totale Konstruktionshöhe: 23 mm



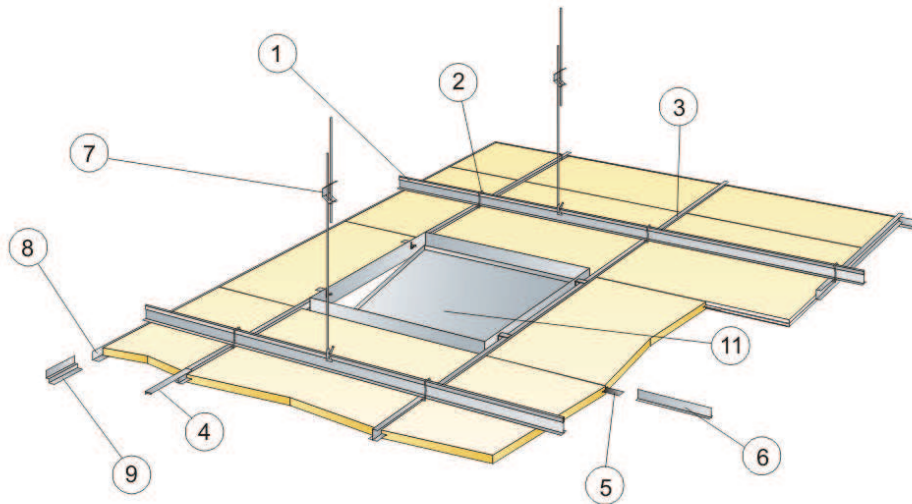
Mindesthöhe für Demontierbarkeit: Dieses System ist nicht demontierbar

Angaben zu Abhängehöhen

Materialspezifikation (ohne Verschnitt)

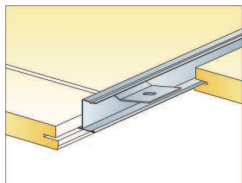
	Abmessung, mm
Focus C	600x600
1 Focus B oder C, Schnittkanten müssen versiegelt werden.	2.8/m ²
2 Baukleber, Verbrauch nach Angabe des Herstellers	2.8/m ²
3 Connect Nivellierfeder 0219, L=150 mm	0.9/m ²
4 Für die Montage von Deckenfeldern: Connect Randanschlussleiste 2561, L=2500 mm	2.8/m ²
	nach Bedarf

MONTAGESKIZZE (M04) FÜR FOCUS C

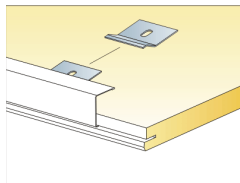


M04

© Ecophon Group



Connect Z-Profil mit Klemmblech

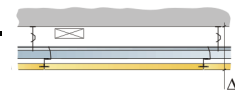


Connect U-Abschlussprofil mit Klemmblech

Montageskizze, Max. zul. Abmessung (mm)	Max. zul. Belastung (N)	N Bel. Dec
1200x600	50	
600x600	50	

Nutzlast/Tragkraft

Min. totale Konstruktionshöhe:
135 mm

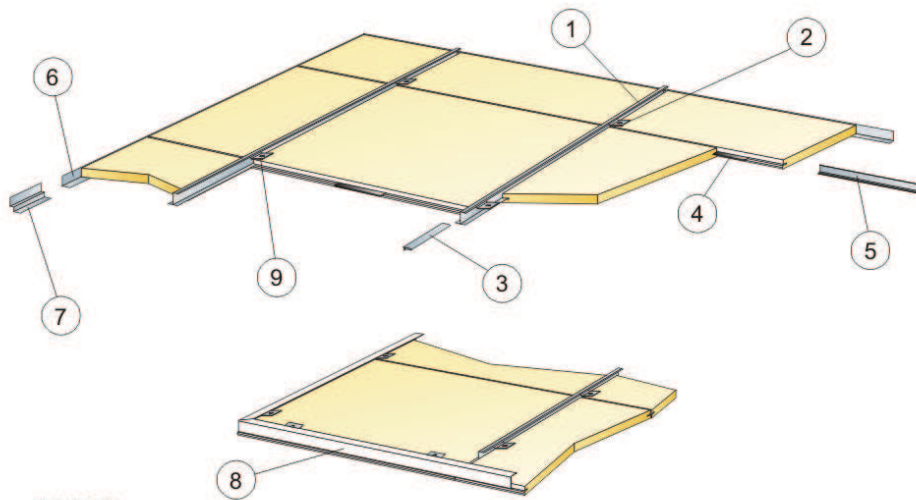


Mindesthöhe für Dämmleistung: Einzelangaben zu Abhängigkeiten

Materialspezifikation (ohne Verschnitt)

	Abmessung, mm	
	600x600	1200x600
Focus C	2.8/m ²	1.4/m ²
1 Connect Hauptschiene 8101, max. Befestigungsabstand 1200 mm	0.9m/m ²	0.9m/m ²
2 Connect Drahtverbinder Z 0024	1.4/m ²	1.4/m ²
3 Connect Z-Profil 0227, Achsmaß 600 mm	1.7m/m ²	1.7m/m ²
4 Connect Profilverbinder Z 0501	0.4/m ²	0.4/m ²
5 Connect Nivellierfeder 0219, L=150 mm	2.8/m ²	1.4/m ²
6 Connect T-Nivellierfeder 0011, L=600 mm	2.8/m ²	1.4/m ²
7 Connect Schnellspannabhänger, max. Befestigungsabstand 1200 mm (Maximalabstand von der Wand 600 mm)	0.7/m ²	0.7/m ²
8 Connect Wandwinkel, max. Befestigungsabstand 300 mm	nach Bedarf	nach Bedarf
9 Connect Stufenwandwinkel 8152, max. Befestigungsabstand 300 mm	nach Bedarf	nach Bedarf
11 Connect Inspektionsluke 0480		

MONTAGESKIZZE (M109) FÜR FOCUS C IN DIREKTMONTAGE



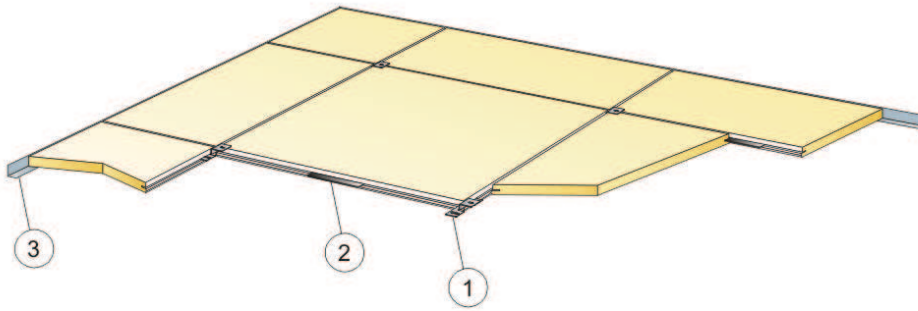
M109

© Ecophon Group

Materialspezifikation (ohne Verschnitt)

	Abmessung, mm	
	600x600	1200x600
Focus C	2,8/m ²	1,4/m ²
1 Connect Z-Profil 0227, Achsmaß 600 mm	1,7m/m ²	1,7m/m ²
2 Connect Direktbefestigungsblech 0214, max. Befestigungsabstand 1200 mm	1,4/m ²	1,4/m ²
3 Connect Profilverbinder Z 0501	0,4/m ²	0,4/m ²
4 Connect Nivellierfeder 0219, L=150 mm	2,8/m ²	1,4/m ²
5 Connect T-Nivellierfeder 0011, L=600 mm	2,8/m ²	1,4/m ²
6 Connect Wandwinkel, max. Befestigungsabstand 300 mm	nach Bedarf	nach Bedarf
7 Connect Stufenwandwinkel 8152, max. Befestigungsabstand 300 mm	nach Bedarf	nach Bedarf
8 Für die Montage von Deckenfeldern: Connect U-Abschlussprofil 0623	nach Bedarf	nach Bedarf

MONTAGESKIZZE (M96) FÜR FOCUS C



M96

© Ecophon Group

Materialspezifikation (ohne Verschnitt)

	Abmessung, mm	
	600x600	1200x600
Focus C	2.8/m ²	1.4/m ²
1 Connect Direktbefestigungsblech 0299	2.8/m ²	1.4/m ²
2 Connect Nivellierfeder 0219, L=150 mm	2.8/m ²	1.4/m ²
3 Connect Wandwinkel, max. Befestigungsabstand 300 mm	nach Bedarf	nach Bedarf

Ecophon Master Ds



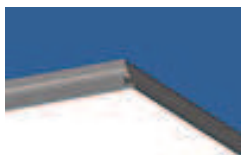
Das System Ecophon Master D wurde speziell für Schulen und alle anderen Bereiche konzipiert, in denen die Anforderungen hinsichtlich guter Akustik und Sprachverständlichkeit besonders hoch sind, und wo eine verdeckte Unterkonstruktion sowie eine gute Demontierbarkeit erwünscht ist. Die Montage erfolgt in einer abgehängten Unterkonstruktion und führt im Ergebnis zu einer Decke mit glatter Oberfläche, die optisch durch angefasste Kanten besticht.

SYSTEM- UND PRODUKTBESCHREIBUNG

Das Ecophon Master D System besteht aus den Akustikdeckenplatten sowie der dazugehörigen Ecophon Connect Unterkonstruktion. Sein Gesamtgewicht beträgt ca. 6 kg/m². Die Akustikdeckenplatten sind aus Glaswolle hergestellt und sind je nach Absorptionsverhalten in drei verschiedenen Oberflächenbeschichtungen erhältlich: alpha, beta und gamma. Die Rückseite der Absorber ist mit einem Vlies versehen und die Kanten sind farbbeschichtet. Die Unterkonstruktion ist aus verzinktem Stahl gefertigt.

FORMATE

Abmessung, mm	625 x 625
T24	-
Stärke	40
Montageskizze	m242 m236



Master D Akustikdeckenplatte



Abschnitt des Master D Systems



Master D System



Master D Akustikdeckenplatten sind leicht demontierbar

DEMONTIERBARKEIT: Die Akustikdeckenplatten sind leicht zu demontieren. Die Mindesthöhe für Demontierbarkeit finden Sie in den Montageskizzen.

REINIGUNG: Tägliches Staubwischen und Staubsaugen sind möglich. Außerdem kann Master D wöchentlich feucht gereinigt werden.

FARBTÖNE UND LICHTEFFEKTIVITÄT: Weiß 010, ähnlich RAL 9010, Lichtreflexionsgrad 84% (davon über 99% diffuse Reflexion).

FEUCHTIGKEITSBESTÄNDIGKEIT: Die Akustikdeckenplatten sind bei einer permanenten relativen Luftfeuchtigkeit von bis zu 95% bei 30°C formstabil (DIN EN ISO 4611).

RAUMKLIMA: Dem Produkt wurde das dänische Raumklimazertifikat verliehen, es wird vom schwedischen Asthma- und Allergieverband empfohlen und kann in Reinräumen der ISO-Klasse 6 nach DIN EN ISO 14644-1 eingesetzt werden.

UMWELTVERTRÄGLICHKEIT: Das Produkt wurde mit dem

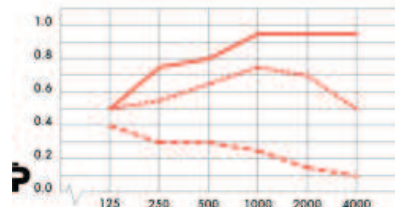
AKUSTIK:

SCHALLABSORPTION: Die Testergebnisse wurden gemäß DIN EN 20354 ermittelt.

Bewertung gemäß DIN EN ISO 11654

SCHALLDÄMMUNG: $D_{n,c,w}$ = 31 dB gemäß DIN EN ISO 140-9 gemessen und gemäß DIN EN ISO 717-1 bewertet.

α_p Praktischer Absorptionsgrad



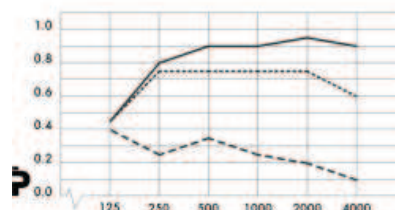
Frequenz Hz

— Ecophon Master D/alpha (bei tKh = 200 mm)

.... Ecophon Master D/beta (bei tKh = 200 mm)

--- Ecophon Master D/gamma (bei tKh = 200 mm)

tKh = totale Konstruktionshöhe



— Ecophon Master D/alpha (bei tKh = 95 mm)

.... Ecophon Master D/beta (bei tKh = 105 mm)

--- Ecophon Master D/gamma (bei tKh = 95 mm)

tKh = totale Konstruktionshöhe

BRANDSCHUTZ: Brandverhalten Die Absorber (alpha, beta und gamma) entsprechen den Bestimmungen der Baustoffklasse A2 gemäß DIN 4102.

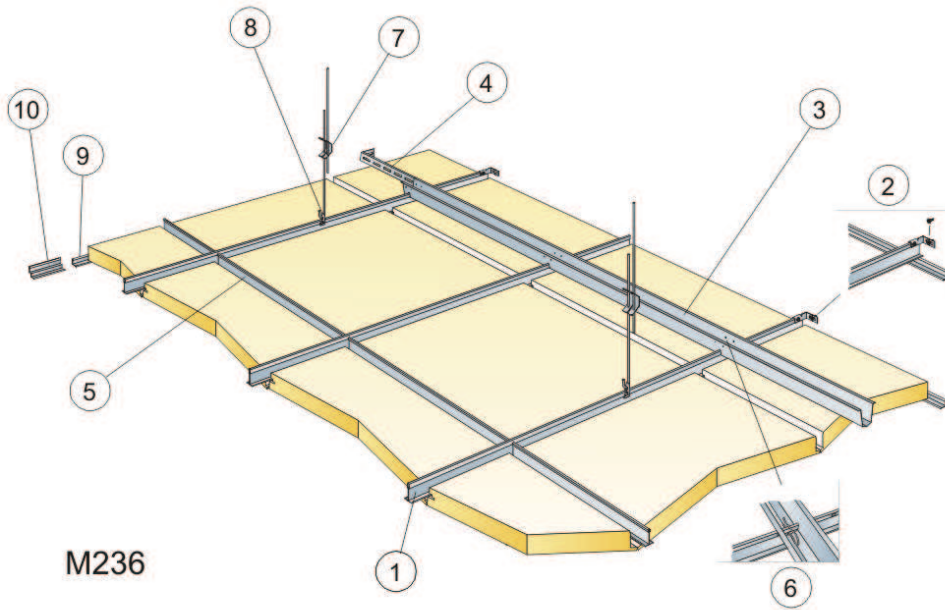
BELASTUNG: Informationen über die maximal zulässige Nutzlast sowie die maximale Belastung des Deckenankers entnehmen Sie bitte den Montageskizzen. Die Bedingungen sind ausführlich im Kapitel „Funktionale Anforderungen“ unter dem Abschnitt „Belastung“ beschrieben.

MONTAGE: Das System wird gemäß den Montageskizzen M145 oder M146 montiert. Dort finden sich auch Informationen zur minimalen totalen Konstruktionshöhe. Bitte beachten Sie: Bei der Montage nach M99 sind ca. 60% der Deckenplatten direkt demontierbar. Die übrigen müssen vor der Demontage zunächst zur Seite bewegt werden.

www.ecophon.de Cadsupport, Produkt-Selektor, Ausschreibungstext, Wartung/Reinigung

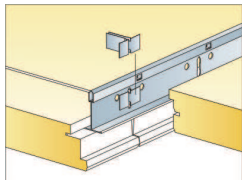
Umweltzertifikat "Nordischer Schwan" ausgezeichnet und ist vollständig recycelbar.

MONTAGESKIZZE (M236) FÜR MASTER DS, ABGEHÄNGTE INSTALLATION

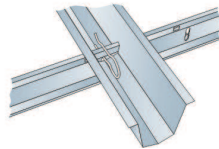


M236

© Ecophon Group

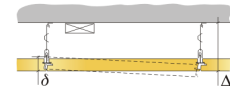


Stop-Clip zur Ausrichtung der Akustikdeckenplatten



Verbindung der Profile mit einem Splint

Nutzlast/Tragkraft



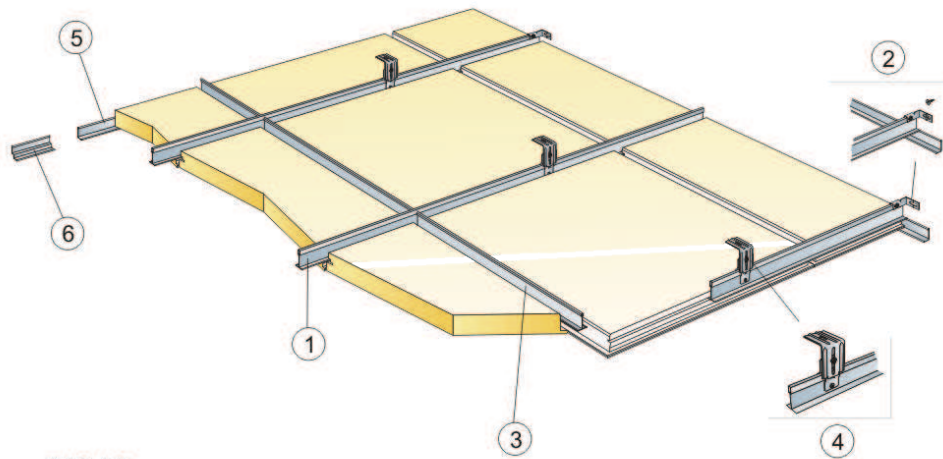
Angaben zu Abhängehöhen

Materialspezifikation (ohne Verschnitt)

Abmessung, mm

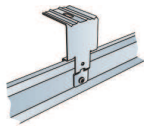
	625x625
Master Ds	2.8/m ²
1 Connect T24 Hauptschiene HD 7101, Achsmaß 600 mm	1.7m/m ²
2 Connect Wandbefestigung T-Profil 0524	1für jede Reihe der abgehängten Hauptschiene HD
3 Connect Distanzprofil 0520, Achsmaß1500 mm (Maximalabstand von der Wand 300 mm)	0.7m/m ²
4 Connect Wandbefestigung Distanzprofil 0525	1für jede Reihe des Distanzprofils
5 Connect T24 Querschiene	2für jede Reihe der Hauptschiene HD
6 Connect Splint 0523 (1 Stück pro Verbindung Hauptschiene/Distanzprofil)	1.4/m ²
7 Connect Schnellspannabhänger, max. Befestigungsabstand 1200 mm (Maximalabstand von der Wand 600 mm)	0.7/m ²
8 Connect Abhänge-Clip	0.7/m ²
9 Connect Wandwinkel, max. Befestigungsabstand 300 mm	nach Bedarf
10 Connect Stufenwandwinkel, max. Befestigungsabstand 300 mm	nach Bedarf

MONTAGESKIZZE (M242) FÜR MASTER DS IN DIREKTMONTAGE

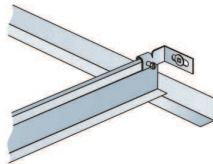


M242

© Ecophon Group

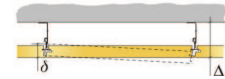


Abhängung mit
Direktbefestigungsklammer



Wandbefestigung der Profile

Nutzlast/Tragkraft



Angaben zu Abhängehöhen

Materialspezifikation (ohne Verschnitt)

Abmessung, mm

	625x625
Master Ds	2.8/m ²
1 Connect T24 Hauptschiene HD, Achsmaß 600 mm	1.7m/m ²
2 Connect Wandbefestigung T-Profil 0524	1 Stück für jede abgehängte Reihe der Hauptschiene HD
3 Connect T24 Querschiene	2 Stück für jede Reihe der Hauptschiene HD
4 Connect justierbare Direktbefestigungsklammer 1020, Achsmaß 1500 mm	1.1/m ²
5 Connect Wandwinkel, max. Befestigungsabstand 300 mm	nach Bedarf
6 Connect Stufenwandwinkel, max. Befestigungsabstand 300 mm	nach Bedarf

Ecophon Focus Frost Ds™



Mit Ecophon Focus Frost Ds erhalten Sie eine abgehängte Akustikdecke, die überall dort eingesetzt werden kann, wo eine verdeckte Unterkonstruktion erwünscht ist und gleichzeitig einzelne Platten schnell und einfach demontierbar sein müssen. Die Montage erfolgt in einer abgehängten Unterkonstruktion, wobei die Kantenform symmetrisch ist. Weitere Elemente, z.B. Beleuchtung oder Belüftung lassen sich einfach integrieren. Das Ergebnis ist eine Decke mit glatter Oberfläche, die optisch durch angefasste Kanten besticht.

SYSTEM- UND PRODUKT-BESCHREIBUNG

Die Ecophon Focus Frost Ds Systeme bestehen aus den Akustikdeckenplatten sowie den dazu passenden Ecophon Connect Unterkonstruktionen. Das Gesamtgewicht beträgt ca. 3-4 kg/m². Die Akustikdeckenplatten sind aus Glaswolle hergestellt, wobei die sichtbare Oberfläche mit der Farbbeschichtung Akutex Frost und die Rückseite der Absorber mit einem Vlies versehen ist. Die Kanten sind farbbeschichtet. Die Unterkonstruktion ist aus verzinktem Stahl gefertigt. Für die USA wurde das System bereits patentiert, für Europa wurde das Patent angemeldet.

FORMATE

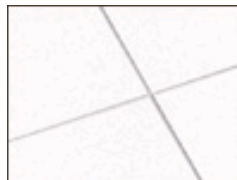
Abmessung, mm	600	1200	1200	1600	1800	2000	2400
	X	X	X	X	X	X	X
	600	600	1200	600	600	600	600
T24
Stärke	20	20	20	20	20	20	20
Montageskizze	m208 m206	m208 m206	m207	m208 m206	m208 m206	m208 m206	m208 m206



Focus Frost Ds Akustikdeckenplatte



Abschnitt des Focus Frost Ds Systems



Focus Frost Ds System



Einzelne Platten sind leicht demontierbar

DEMONTIERBARKEIT: Die Akustikdeckenplatten in den Formaten 600x600 und 1200x600 sind leicht demontierbar. Die Akustikdeckenplatten in den Formaten 1200x1200 sowie XL sind demontierbar. Die Mindesthöhe für Demontierbarkeit finden Sie in den Montageskizzen.

REINIGUNG: Tägliches Staubwischen und Staubsaugen sind möglich. Außerdem kann Focus Frost Ds wöchentlich feucht gereinigt werden.

FARBTÖNE UND LICHTEFFEKTIVITÄT: Weiß 500, ähnlich S 0500-N, 85% Lichtreflexionsgrad 84% (davon über 99% diffuse Reflexion). Siehe auch Ecophon Farbpalette.

FEUCHTIGKEITSBESTÄNDIGKEIT: Die Akustikdeckenplatten sind bei einer permanenten relativen Luftfeuchtigkeit von bis zu 95% bei 30°C formstabil (DIN EN ISO 4611).

RAUMKLIMA: Dem Produkt wurde das dänische Raumklimazertifikat verliehen, es wird vom schwedischen Asthma- und Allergieverband empfohlen und kann in Reinräumen der ISO-Klasse 6 nach DIN EN ISO 14644-1 eingesetzt werden.

UMWELTVERTRÄGLICHKEIT: Das Produkt ist vollständig recycelbar.

AKUSTIK:

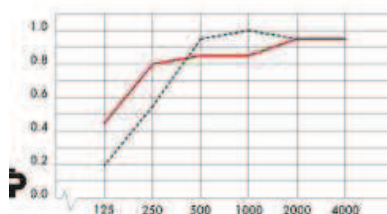
SCHALLABSORPTION: Die Testergebnisse wurden gemäß DIN EN ISO 354 ermittelt.

Bewertung gemäß DIN EN ISO 11654, Einzahlbewertung NRC und SAA gemäß ASTM C 423.

SCHALLDÄMMUNG: $D_{n,c,w}$ = 24 dB gemäß DIN EN ISO 140-9 gemessen und gemäß DIN EN ISO 717-1 bewertet. CAC=25 dB gemäß ASTM E 413 gemessen und gemäß ASTM E 1414 bewertet.

PRIVACY: Artikulationsklasse AC(1.5)=180 gemäß ASTM E 1111 und E 1110.

α_p Praktischer Absorptionsgrad



Frequenz Hz

— Ecophon Focus Frost Ds (bei tKh = 200 mm)

--- Ecophon Focus Frost Ds (bei tKh = 50 mm)

tKh = totale Konstruktionshöhe

Produkt	Focus Frost Ds		
tKh mm	75	200	60
Absorptionsklasse	A	A	B

BRANDSCHUTZ: Brandverhalten

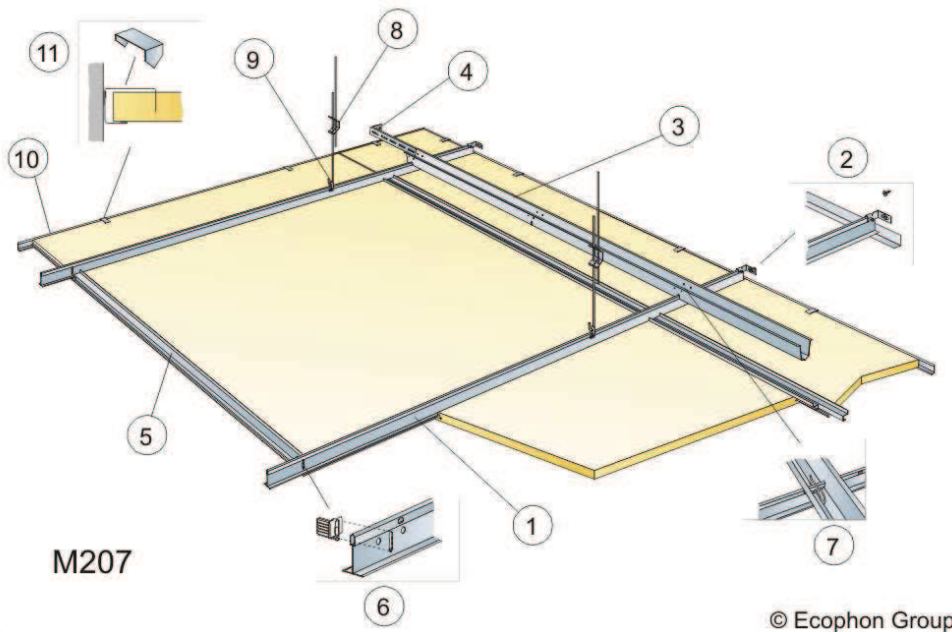
Land	Standard	Klasse
Deutschland	DIN 4102	A2
Europa	EN 13501-1	A2-s1,d0

BELASTUNG: Informationen über die maximal zulässige Nutzlast sowie die Mindesttragkraft der Abhänger und Befestigungen entnehmen Sie bitte den Montageskizzen. Die Bedingungen sind ausführlich im Kapitel „Funktionale Anforderungen“ unter dem Abschnitt „Mechanische Eigenschaften“ beschrieben.

MONTAGE: Das System wird gemäß den Montageskizzen M206, M207, M208 oder M205 montiert. Dort finden sich auch Informationen zur minimalen totalen Konstruktionshöhe. Da die Akustikdeckenplatten eine präzise Positionierung erfordern, ist es wichtig, weitere Einbauten mit viel Sorgfalt durchzuführen um ein adäquates Resultat zu erhalten.

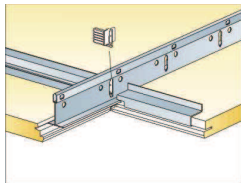
www.ecophon.de CADsupport, Produkt-Selektor, Ausschreibungstexte, Wartung/Reinigung

MONTAGESKIZZE (M207) FÜR FOCUS FROST DS 1200X1200 MM

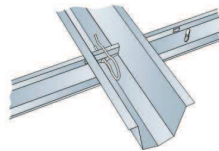


M207

© Ecophon Group

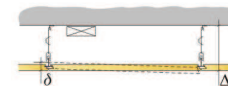


Verbindung zwischen Hauptschiene und Aussteifungsprofil



Nutzlast/Tragkraft

Min. totale Konstruktionshöhe:
135 mm

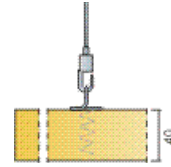


Mindesthöhe für
Demontierbarkeit: 50 mm
Angaben zu Abhängehöhen

Materialspezifikation (ohne Verschnitt)

	Abmessung, mm	
	1200x1200	1250x1250
Focus Frost Ds	0.7/m ²	0.7/m ²
1 Connect T24 Hauptschiene HD 7101, max. Befestigungsabstand 1200 mm	0.9m/m ²	0.9m/m ²
2 Connect Wandbefestigung T-Profil 0524	1 Stück für jede Reihe der Hauptschiene	1 Stück für jede Reihe der Hauptschiene
3 Connect Distanzprofil 0520, Achsmaß 1500 mm (Maximalabstand von der Wand 300 mm)	0.7m/m ²	0.7m/m ²
4 Connect Wandbefestigung Distanzprofil 0525	1 Stück für jede Reihe des Distanzprofils	1 Stück für jede Reihe des Distanzprofils
5 Connect Edge Versteifung 0380	1.4/m ²	1.4/m ²
6 Connect Stop-Clip	2 Stück für jede Reihe der Hauptschiene	2 Stück für jede Reihe der Hauptschiene
7 Connect Splint 0523 (1 Stück pro Verbindung Hauptschiene/Distanzprofil)	0.85/m ²	0.85/m ²
8 Connect Schnellspannhänger, max. Befestigungsabstand 1200 mm (Maximalabstand von der Wand 600 mm)	0.7/m ²	0.7/m ²
9 Connect Abhänge-Clip	0.7/m ²	0.7/m ²
10 Connect Wandwinkel 15/22, max. Befestigungsabstand 300 mm	nach Bedarf	nach Bedarf

Ecophon Master™ Frost Solo S



Ecophon Master Frost Solo S ist ein waagrecht hängendes Deckenelement mit farbbeschichteten Kanten. Das Deckenelement kommt ohne Profile aus, daraus resultiert ein sehr klares und minimalistisches Erscheinungsbild. Das Produkt ist in den Größen 1200x1200x40mm und 2400x1200x40mm erhältlich, Kantenausführung A mit der Oberfläche Akutex Frost in Weiß 500.

SYSTEM- UND PRODUKTBECHREIBUNG

Das System besteht aus Ecophon Master Solo A Elementen mit einem Gesamtgewicht von ca. 5 kg/m². Die Akustikdeckenplatten sind aus Glaswolle hergestellt, wobei die beiden sichtbaren Oberflächen mit der Farbbeschichtung Akutex Frost versehen sind. Die Kanten sind farbbeschichtet. Der Spiralanker wird zur Aufhängung der Elemente benutzt.

FORMATE

Abmessung, mm	1200 X 1200	2400 X 1200
Spezialbefestigung	*	*
Stärke	40	40
Montageskizze	m222	m222



Master Frost Solo S
Akustikdeckenelement



Rückseite des Solo S
Akustikdeckenelementes



Abhängung mit Spiralfeder



Abhängung mit Spiralfeder und Connect
Hauptschiene

AKUSTIK:

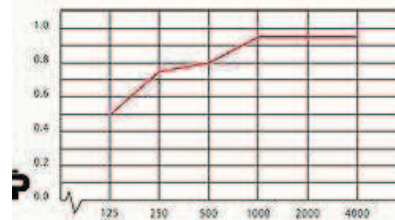
SCHALLABSORPTION: Die Testergebnisse wurden gemäß DIN EN ISO 354 ermittelt.

Bewertung gemäß DIN EN ISO 11654, Einzahlbewertung NRC und SAA gemäß ASTM C 423.

SCHALLDÄMMUNG: Master Solo S verfügt über gute Schallabsorptionseigenschaften, entsprechend Master D.

PRIVACY: Nicht anwendbar.

α_0 Praktischer Absorptionsgrad



Frequenz Hz

— Ecophon Master Frost Solo S (bei tK_h = 200 mm)

tK_h = totale Konstruktionshöhe

DEMONTIERBARKEIT: Die Akustikdeckenelemente sind leicht demontierbar. Die Demontage erfordert Zugang zur Rückseite der Elemente, wo die Abhängung mit der Platte verbunden ist.

REINIGUNG: Tägliches Staubwischen und Staubsaugen sind möglich. Außerdem kann Master Solo S wöchentlich feucht gereinigt werden.

FARBTÖNE UND LICHTEFFEKTIVITÄT: Weiß 500, ähnlich RAL 9003, 85% Lichtreflexionsgrad (davon über 99% diffuse Reflexion). Siehe auch Ecophon Farbpalette.

FEUCHTIGKEITSBESTÄNDIGKEIT: Die Akustikdeckenplatten sind bei einer permanenten relativen Luftfeuchtigkeit von bis zu 95% bei 30°C formstabil (DIN EN ISO 4611).

RAUMKLIMA: Dem Produkt wurde das dänische Raumklimazertifikat verliehen, es wird vom schwedischen Asthma- und Allergieverband empfohlen und kann in Reinräumen der ISO-Klasse 6 nach DIN EN ISO 14644-1 eingesetzt werden.

UMWELTVERTRÄGLICHKEIT: Das Produkt ist vollständig recycelbar.

BRANDSCHUTZ: Brandverhalten

Land	Standard	Klasse
Deutschland	EN 13501-1	A2-s1,d0
Europa		

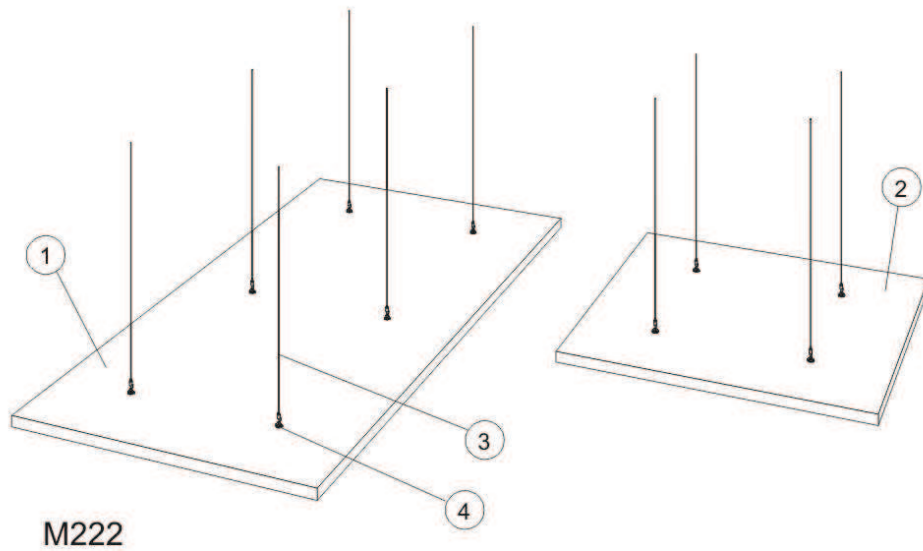
Der Glaswollkern ist getestet und klassifiziert als nicht brennbar gemäß prEN ISO 1182.

BELASTUNG: Informationen über die maximal zulässige Nutzlast sowie die Mindesttragkraft der Abhänger und Befestigungen entnehmen Sie bitte den Montageskizzen. Die Bedingungen sind ausführlich im Kapitel „Funktionale Anforderungen“ unter dem Abschnitt „Mechanische Eigenschaften“ beschrieben.

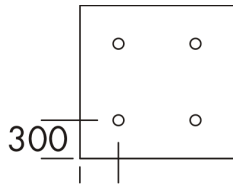
MONTAGE: Das System wird gemäß der Montageskizze M222 montiert. Dort finden sich auch Informationen zur minimalen totalen Konstruktionshöhe.

www.ecophon.de CADsupport, Produkt-Selektor, Ausschreibungstexte, Wartung/Reinigung

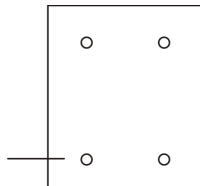
MONTAGESKIZZE (M222) FÜR MASTER FROST SOLO S



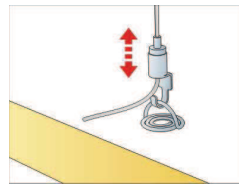
© Ecophon Group



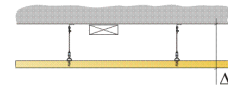
Abhängung mit Spiralfeder Format 1200 x 1200



Abhängung mit Spiralfeder Format 2400 x 1200



Leicht justierbare Seilabhängung



Angaben zu Abhängehöhen

Materialspezifikation (ohne Verschnitt)

	Abmessung, mm	
	1200x1200	2400x1200
Master Frost Solo S	0.35/m ²	0.7/m ²
1 Master Frost Solo S 2400 x 1200	-	1.44m ² / Einheit
2 Master Frost Solo S 1200 x 1200	2.88m ² / Einheit	-
3 Connect justierbarer Seilabhängiger	4pcs / Einheit	6pcs / Einheit
4 Connect Spirallanker	4pcs / Einheit	6pcs / Einheit

Measurement of sound absorption coefficient

Test Measurement of sound absorption coefficient in a reverberation room according to EN 20354 (ISO 354).

Client Ecophon AB
Frede Madsen

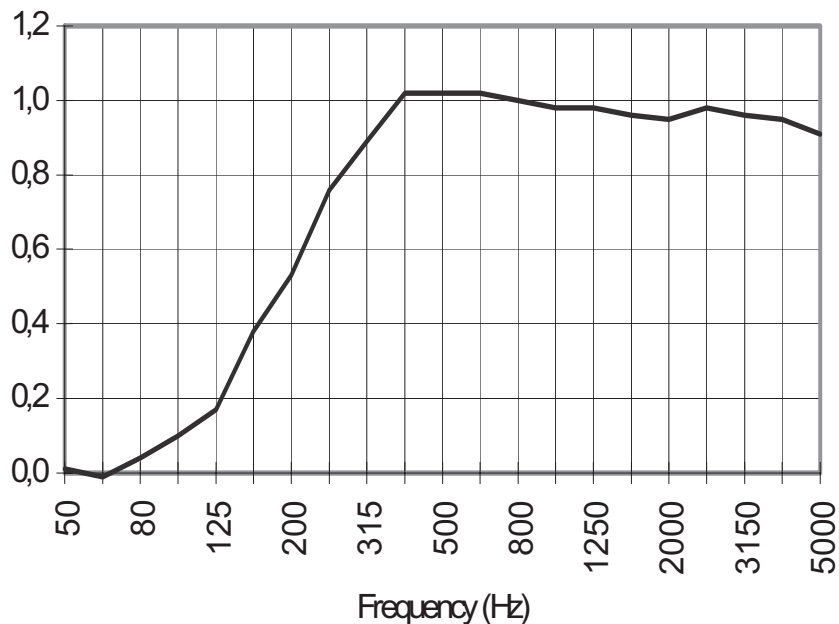
Object Master B/alpha, C/alpha and F/alpha
Thickness: 40 mm.
Panel size: 600 mm x 600 mm.

Date of test March 17, 1997

Conditions Mounting depth: 40 mm.
Surface area: 10,8 m².
Room volume: 200 m³.
Temperature at measurement on object/in empty room: 19/ 19 °C.
Relative humidity at measurement on object/in empty room: 74/ 74 %.

Result Sound absorption class A according to ISO/DIS 11654.
Weighted sound absorption coefficient $\alpha_w = 1$ according to ISO/DIS 11654.
Sound absorption class A according to SS 025260.
Weighted sound absorption coefficient $\alpha_w = 0,9$ according to SS 025259.

Sound absorption coefficient



Frequency (Hz)	α_s
50	0,01
63	-0,01
80	0,04
100	0,10
125	0,17
160	0,38
200	0,53
250	0,76
315	0,89
400	1,02
500	1,02
630	1,02
800	1,00
1000	0,98
1250	0,98
1600	0,96
2000	0,95
2500	0,98
3150	0,96
4000	0,95
5000	0,91

SP - Swedish National Testing and Research Institute
Acoustics

Hans Jonasson
Technical Manager

Geir Andresen
Technical Officer

Measurement of sound absorption coefficient

Test Measurement of sound absorption coefficient in a reverberation room according to EN 20354 (ISO 354).

Client Ecophon AB
Nils-Åke Andersson

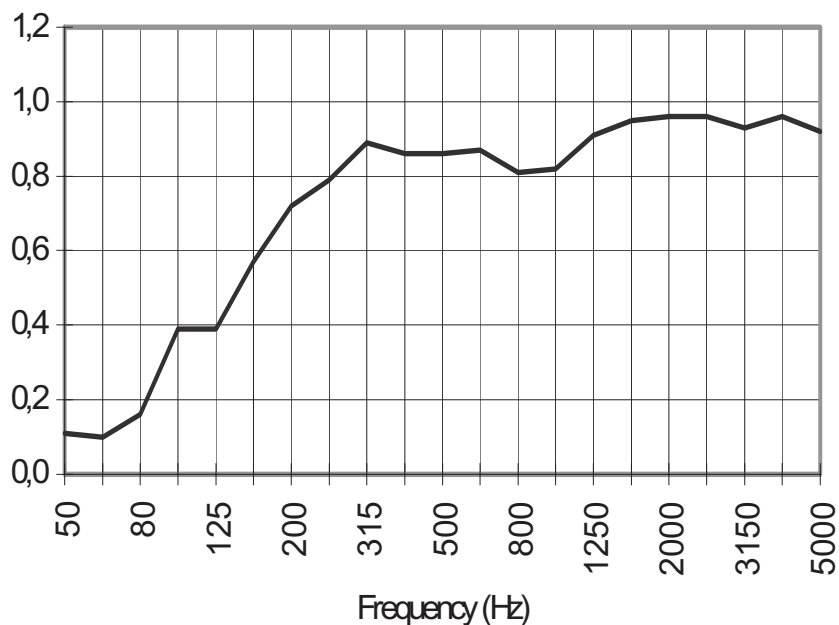
Object Focus C, D, DG and Frieze; Access C and Frieze
Thickness: 20 mm.
Panel size: c 1200 mm x 600 mm.

Date of test March 18, 1997

Conditions Mounting depth: 200 mm.
Surface area: 10,8 m².
Room volume: 200 m³.
Temperature at measurement on object/in empty room: 19/ 18 °C.
Relative humidity at measurement on object/in empty room: 74/ 75 %.

Result Sound absorption class A according to ISO/DIS 11654.
Weighted sound absorption coefficient $\alpha_w = 0,9$ according to ISO/DIS 11654.

Sound absorption coefficient



Frequency (Hz)	α_s
50	0,11
63	0,10
80	0,16
100	0,39
125	0,39
160	0,57
200	0,72
250	0,79
315	0,89
400	0,86
500	0,86
630	0,87
800	0,81
1000	0,82
1250	0,91
1600	0,95
2000	0,96
2500	0,96
3150	0,93
4000	0,96
5000	0,92

SP - Swedish National Testing and Research Institute
Acoustics

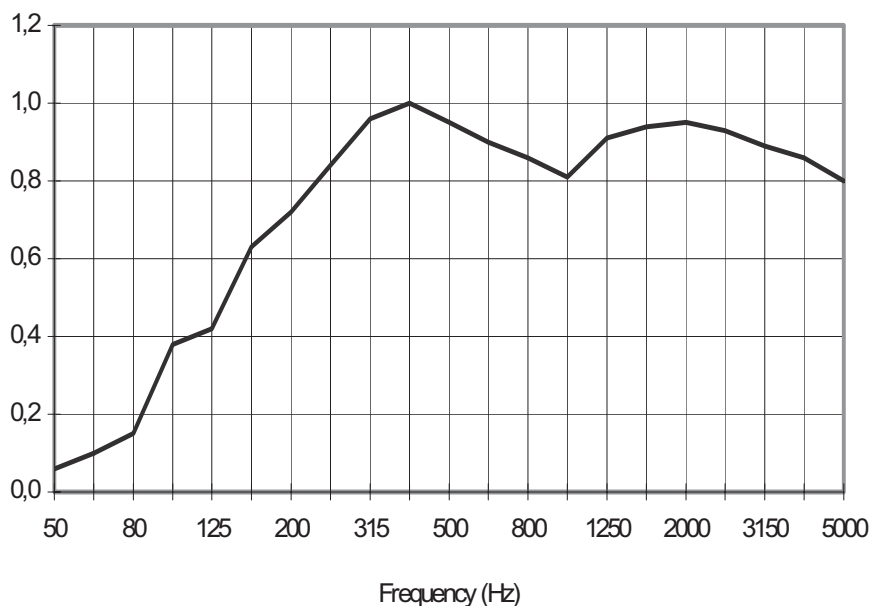
Hans Jonasson
Technical Manager

Geir Andresen
Technical Officer

Measurement of sound absorption coefficient

Test Measurement of sound absorption coefficient in a reverberation room according to SS-EN 20354 (ISO 354).
Client Ecophon AB
Object Lena Hallkvist
 Focus A
 Thickness: 20 mm.
 Panel size: 1200 mm x 600 mm.
Date of test July 8, 2003
Conditions Mounting depth: 200 mm.
 Surface area: 10,8 m².
 Room volume: 200 m³.
 Temperature at measurement on object/in empty room: 24/ 20 °C.
 Relative humidity at measurement on object/in empty room: 90/ 90 %.
Result Sound absorption class A according to EN ISO 11654.
 Weighted sound absorption coefficient $\alpha_w = 0,95$ according to EN ISO 11654.

Sound absorption coefficient



Frequency (Hz)	α_s
50	0,06
63	0,10
80	0,15
100	0,38
125	0,42
160	0,63
200	0,72
250	0,84
315	0,96
400	1,00
500	0,95
630	0,90
800	0,86
1000	0,81
1250	0,91
1600	0,94
2000	0,95
2500	0,93
3150	0,89
4000	0,86
5000	0,80

SP Swedish National Testing and Research Institute
Acoustics

Hans Jonasson
 Technical Manager

Mohammad Jalalian
 Technical Officer